

ТЕХНИЧЕСКИЙ ПАСПОРТ ИЗДЕЛИЯ



**ГАСИТЕЛЬ ГИДРОУДАРА  
МЕМБАННЫЙ  
АРТИКУЛ: **VRT31****



**ГАРАНТИЯ ВЫСОКОГО КАЧЕСТВА VIEIR GROUP**

# ТЕХНИЧЕСКИЙ ПАСПОРТ ИЗДЕЛИЯ

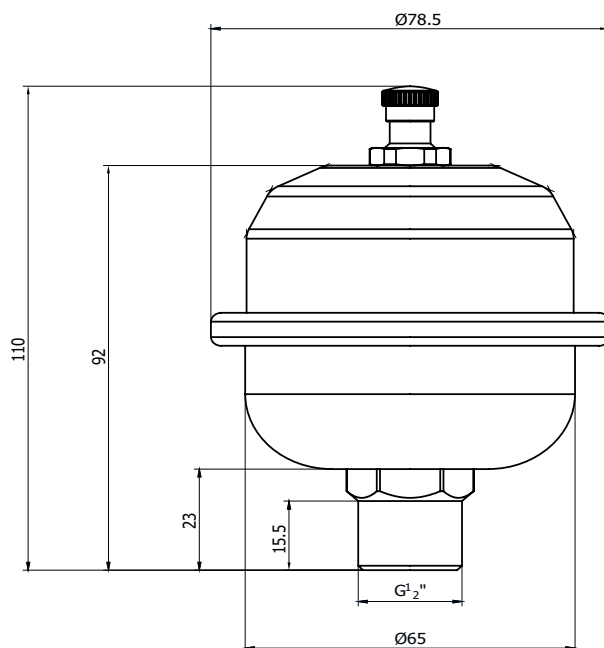
## НАЗНАЧЕНИЕ И ОБЛАСТЬ ПРИМЕНЕНИЯ.

Мембранный гаситель гидроударов ViEiR VRT31 предназначен для амортизации избыточного давления (гидравлических ударов), в системах горячего и холодного водоснабжения, вызванного срабатыванием водозапорной арматуры (смесительного крана, насос и т. п.). Мембранный гаситель в процессе работы принимая избыточное давление, возникающее в трубопроводе, поглощает шумы и вибрации, которые сопровождает гидроудар, а также защищает от разрушения трубы, сантехнические приборы, стиральные и посудомоечные машины и другую технику от поломок.

## ТЕХНИЧЕСКИЕ ХАРАКТЕРИСТИКИ И КОНСТРУКЦИЯ.

|  |                           |
|--|---------------------------|
| Максимальное поглощаемое давление при гидроударе, бар      | 30                        |
| Рабочее давление в защищаемом квартирном трубопроводе, бар | 10                        |
| Диапазон температур рабочей среды, °С                      | -10 ...+100               |
| Объем рабочей камеры, лит.                                 | 0,16                      |
| Давление в воздушной камере, бар                           | 3,5                       |
| Рабочая среда  | вода                      |
| Мембрана   | EPDM                      |
| Материал корпуса   | Нержавеющая сталь AISI304 |
| Присоединительная резьба, дюйм                             | G1/2"                     |
| Стандарт резьбы  | ISO 228; ГОСТ 6357-81     |

## ГАБАРИТЫ.



## ПРИНЦИП ДЕЙСТВИЯ.



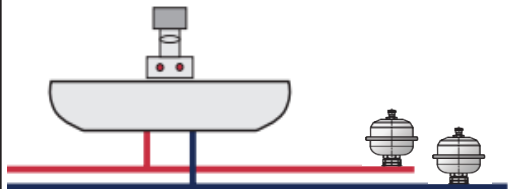
При резком закрытии крана затухание избыточного давления происходит через воздушную камеру и мембрану из EPDM, которые, противодействуют силе жидкости. Поступающая жидкость выдавливает мембрану в сторону воздушной камеры, воздух сжимается, поглощая избыточное давление. После того как давление стабилизируется - воздушная камера выдавливает воду обратно в трубопровод.

**ViEiR®**

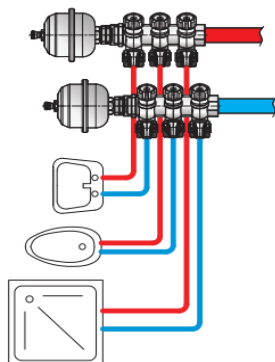
# ТЕХНИЧЕСКИЙ ПАСПОРТ ИЗДЕЛИЯ

## РЕКОМЕНДАЦИИ ПО МОНТАЖУ.

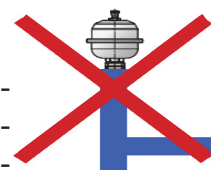
1. Гаситель гидравлического удара рекомендуется устанавливать на трубопроводах, подводящих воду к приборам с малым временем перекрытия потока: рычажные водоразборные краны и смесители, шаровые краны, душевые переключатели, электромагнитные клапаны ( в том числе клапаны стиральных, посудомоечных машин и гидромассажных устройств) и т.п.



2. При коллекторной разводке трубопровода рекомендуется устанавливать гаситель на коллекторе при небольшом кол-ве точек водоразбора.



3. При установке гасителя гидроудара требуется учитывать, чтобы не была создана зона со стоячей водой - средой благоприятной для размножения бактерий. Например, установка в верхней части стояка, при которой обеспечивается функциональность устройства в отношении затухания гидроудара, но создается зоны с застоем воды.
4. Гаситель гидроударов может устанавливаться в любом монтажном положении со свободным доступом для обслуживания ниппеля.



## УКАЗАНИЯ ПО ЭКСПЛУАТАЦИИ И ТЕХНИЧЕСКОМУ ОБСЛУЖИВАНИЮ.

1. Гаситель имеет предварительное давление в воздушной камере 3,5 бара, которое рассчитано на рабочее давление в защищаемом трубопроводе 4,0 бара. Если рабочее давление отличается, то необходимо добавить или снизить давление в воздушной камере таким образом чтобы оно было на 0,5 бар ниже рабочего давления в трубопроводе.

2. При установке гасителя на группу приборов следует проверять, чтобы общее избыточное давление в гасителе при гидроударе не превышало 30 бар.

3. Гаситель гидравлических ударов должен эксплуатироваться в условиях, указанных в таблице технических характеристик. Разборка гидрогасителя не допускается.

4. Техническое обслуживание включает в себя профилактический осмотр гасителя гидравлических ударов менее одного раза в год на предмет выявления повреждений корпуса, наличия/отсутствия протечек корпуса.

## УСЛОВИЯ ХРАНЕНИЯ И ТРАНСПОРТИРОВКИ.

Изделия должны храниться в упаковке предприятия-изготовителя по условиям хранения 3 по ГОСТ 15150. Транспортировка изделий должна осуществляться в соответствии с условиями 5 по ГОСТ 15150.

## УТИЛИЗАЦИЯ.

Утилизация изделия (переплавка, захоронение, перепродажа) производится в порядке, установленном Законами РФ от 22 августа 2004 г. № 122-ФЗ «Об охране атмосферного воздуха», от 10 января

## ТЕХНИЧЕСКИЙ ПАСПОРТ ИЗДЕЛИЯ

№ 15-ФЗ «Об отходах производства и потребления», а также другими российскими и региональными нормами, актами, правилами, распоряжениями и пр., принятыми во исполнение указанных законов.

### **ГАРАНТИЙНЫЕ ОБЯЗАТЕЛЬСТВА.**

Изготовитель гарантирует соответствие гасителя гидроудара VRT31 требованиям безопасности, при условии соблюдения потребителем правил использования, транспортировки, хранения, монтажа и эксплуатации.

Гарантия не распространяется на дефекты:

- возникшие в случаях нарушения правил, изложенных в настоящем паспорте об условиях хранения, монтажа, эксплуатации и обслуживания изделий;
- возникшие в случае ненадлежащей транспортировки и погрузо-разгрузочных работ;
- возникшие в случае воздействия веществ, агрессивных к материалам изделия;
- вызванные пожаром, стихией, форс-мажорными обстоятельствами;
- вызванные неправильными действиями потребителя;
- возникшие в случае постороннего вмешательства в конструкцию изделия.

### **УСЛОВИЯ ГАРАНТИЙНОГО ОБСЛУЖИВАНИЯ.**

Претензии к качеству товара могут быть предъявлены в течение гарантийного срока.

В случае необоснованности претензии, затраты на диагностику и экспертизу изделия оплачиваются Покупателем.

При предъявлении претензий к качеству товара, покупатель предоставляет следующие документы:

1. Заявление в произвольной форме, в котором указываются:
  - название организации или Ф.И.О. покупателя;
  - фактический адрес покупателя и контактный телефон;
  - название и адрес организации, производившей монтаж;
  - адрес установки изделия;
  - краткое описание дефекта.
2. Документ, подтверждающий покупку изделия (накладная, квитанция);
3. Копия гарантийного талона со всеми заполненными графами.

# ТЕХНИЧЕСКИЙ ПАСПОРТ ИЗДЕЛИЯ

## ГАРАНТИЙНЫЙ ТАЛОН

### Сведения о приемке и упаковке

Изделие изготовлено и принято в соответствии с требованиями технических условий производителя и признано годным к эксплуатации. Изделие упаковано согласно требованиям технических условий производителя.

|                       |                                |        |  |
|-----------------------|--------------------------------|--------|--|
| Изделие               | ГАСИТЕЛЬ ГИДРОУДАРА МЕМБРАННЫЙ |        |  |
| Модель                | VRT31                          | Кол-во |  |
| Торговая организация: |                                |        |  |
| Дата продажи: _____   |                                |        |  |

Для обращения в гарантийную мастерскую необходимо предъявить изделие и правильно заполненный гарантийный талон.

### Импортер и организация, уполномоченная на принятие претензий от потребителей:

ООО «Сантехмаркет» ИНН 7724433227, 115583, Москва, ул.Генерала Белого 26, офис 710,  
Тел: 8 (800) 775-81-91.

**Гарантийный срок -7 лет (восемьдесят четыре месяца) со дня продажи конечному потребителю.**

**Срок службы 15 лет с момента начала эксплуатации.**

Мы постоянно заботимся об улучшении качества обслуживания наших потребителей, поэтому, если у Вас возникли нарекания на качество товара или требуется проведение гарантийного ремонта, пожалуйста, сообщите об этом в службу поддержки:



**WhatsApp: 8-985-490-77-00 с 9:00 до 18:00 по Московскому времени; ВС-выходной.**

Данная гарантия не ограничивает право покупателя на претензии, вытекающие из договора купли-продажи, а также не ограничивает законные права потребителей.

- Изделие получено в исправном состоянии и полностью укомплектовано.
- Претензий к внешнему виду не имею.
- С условиями проведения гарантийного обслуживания ознакомлен.

Подпись покупателя \_\_\_\_\_

**М.П.**



**ГАРАНТИЙНЫЕ ОБЯЗАТЕЛЬСТВА:  
ГАРАНТИЙНЫЙ СРОК - 7 ЛЕТ  
(ВОСЕМЬДЕСЯТ ЧЕТЫРЕ МЕСЯЦА)  
С ДАТЫ ПРОДАЖИ КОНЕЧНОМУ ПОТРЕБИТЕЛЮ.  
ПО ВОПРОСАМ ГАРАНТИИ ОБРАЩАТЬСЯ:  
по телефону Россия: 8 (800) 775-81-91  
WhatsApp: 8-985-490-77-00  
с 9:00 до 18:00 по Московскому времени.**

